

Инструкция по применению

Пульт дистанционного управления

theSenda S 907 0 911



ПРИМЕЧАНИЕ

Для получения дополнительной информации, смотрите инструкции соответствующих датчиков присутствия и движения.

Применение

theSenda S - пульт дистанционного управления для конечного потребителя для включения и диммирования освещения.

Управление датчиками присутствия:

- thePrema
- theRonda

и датчиками движения:

- theLuxa P
- theMova

а также некоторыми датчиками присутствия:

- PlanoCentro, compact office DALI и PresenceLight KNX

Технические характеристики

Рабочее напряжение:	3 В
Батарейка:	CR2032
Среда передачи:	ИК
Радиус действия:	В помещении – 10 м На открытом пространстве – 3 м
Угол раскрытия луча:	± 15° (A)
Температура окр. среды:	0°C ÷ +55°C
Степень защиты:	IP40

Производитель:

Theben AG

Hohenbergstr. 32

72401 Haigerloch

GERMANY

Tel. +49 (0) 74 74/6 92-0

Fax +49 (0) 74 74/6 92-150

Service:

Tel. +49 (0) 90 01 84 32 36

Fax +49 (0) 74 74/6 92-207

hotline@theben.de

www.theben.de

Импортер в РФ:

ООО «Марбел»

129626, Москва,

Рижский проезд, д. 13,

+7 (495) 737 9887,

sales-msk@marbel.ru

194044, Санкт-Петербург,

Б. Сампсониевский пр., д. 32,

+7 (812) 324 2777,

theben@marbel.ru

603057, Нижний Новгород,

ул. Бекетова, д. 13,

+7 (831) 243 0130,

sales-nn@marbel.ru

www.theben.ru

Отметка о продаже:

Продан пульт дистанционного управления:

theSenda S

907 0 911

В пригодном состоянии «_____» _____ 20____ г.

(дата продажи)

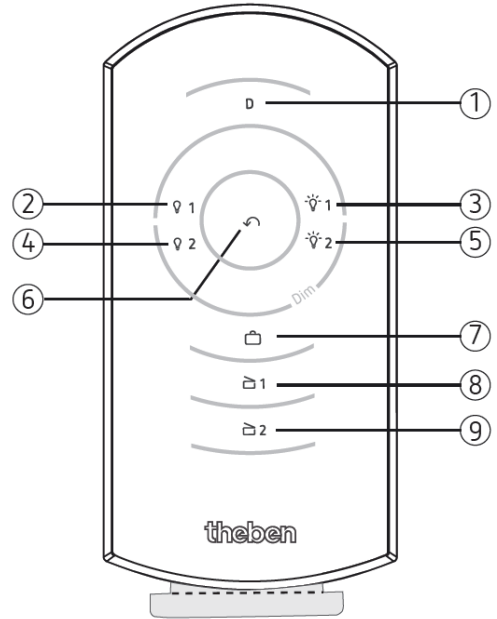
Компания: _____

Адрес: _____

(м.п.) _____

(подпись продавца)

	Операция
① D	D-режим: работа датчика, как фотореле (обнаружение людей выключается, и прибор работает только по фактору освещенности)
② 1	Короткое нажатие: выключение канала 1 «Освещение» Долгое нажатие: понижение яркости канала 1 «Освещение»
③ 1	Короткое нажатие: включение канала 1 «Освещение» Долгое нажатие: повышение яркости канала 1 «Освещение»
④ 2	Короткое нажатие: выключение канала 2 «Освещение» Долгое нажатие: понижение яркости канала 2 «Освещение»
⑤ 2	Короткое нажатие: включение канала 2 «Освещение» Долгое нажатие: повышение яркости канала 2 «Освещение»
⑥	Возврат к автоматический режим
⑦	Имитация присутствия
⑧ 1	Короткое нажатие: вызов сцены 1 Долгое нажатие: настройка сцены 1
⑨ 2	Короткое нажатие: вызов сцены 2 Долгое нажатие: настройка сцены 2



	Нажатие кнопки	thePrema theRonda	theMova	theLuxa
D	Короткое			X
1	Короткое Долгое	X X	X	X
1	Короткое Долгое	X X	X	X
2	Короткое Долгое	X X		
2	Короткое Долгое	X X		
	Короткий			X
	Короткий			X
1	Короткое Долгое (3 с)	X X		
2	Короткое Долгое (3 с)	X X		

